

NXG series

105°C 10000 時間品
Load Life : 105°C 10000 hours



◆規格表 / SPECIFICATIONS

項目 Item	特性 Characteristics							
カテゴリ温度範囲 Category Temperature Range	-25~+105°C							
定格電圧範囲 Rated Voltage Range	400~500Vdc							
静電容量許容差 Capacitance Tolerance	±20% (20°C, 120Hz)							
漏れ電流 Leakage Current (MAX)	$I=3\sqrt{CV}$ (定格電圧印加5分後) $I=3\sqrt{CV}$ (After 5 minutes application of rated voltage) I=漏れ電流 (μA) C=静電容量 (μF) V=定格電圧 (Vdc) Leakage Current Capacitance Rated Voltage							
損失角の正接 (tan δ) Dissipation Factor (MAX)	<table border="1"> <tr> <td>定格電圧 (Vdc) Rated Voltage</td> <td>400~450</td> <td>475, 500</td> <td rowspan="2">(20°C, 120Hz)</td> </tr> <tr> <td>tan δ</td> <td>0.20</td> <td>0.25</td> </tr> </table>	定格電圧 (Vdc) Rated Voltage	400~450	475, 500	(20°C, 120Hz)	tan δ	0.20	0.25
定格電圧 (Vdc) Rated Voltage	400~450	475, 500	(20°C, 120Hz)					
tan δ	0.20	0.25						
耐久性 Endurance	105°C中で10000時間定格電圧(リップル重畳)印加後、下記項目を満足すること。 After applying rated voltage with rated ripple current for 10000 hours at 105°C, the capacitors shall meet the following requirements.							
	<table border="1"> <tr> <td>静電容量変化率 Capacitance Change</td> <td>初期値の ±20% 以内 Within ±20% of the initial value.</td> </tr> <tr> <td>損失角の正接 Dissipation Factor</td> <td>規格値の 200% 以下 Not more than 200% of the specified value.</td> </tr> <tr> <td>漏れ電流 Leakage Current</td> <td>規格値以下 Not more than the specified value.</td> </tr> </table>	静電容量変化率 Capacitance Change	初期値の ±20% 以内 Within ±20% of the initial value.	損失角の正接 Dissipation Factor	規格値の 200% 以下 Not more than 200% of the specified value.	漏れ電流 Leakage Current	規格値以下 Not more than the specified value.	
静電容量変化率 Capacitance Change	初期値の ±20% 以内 Within ±20% of the initial value.							
損失角の正接 Dissipation Factor	規格値の 200% 以下 Not more than 200% of the specified value.							
漏れ電流 Leakage Current	規格値以下 Not more than the specified value.							
低温特性 Low Temperature Stability (インピーダンス比) Impedance Ratio (MAX)	<table border="1"> <tr> <td>定格電圧 (Vdc) Rated Voltage</td> <td>400~450</td> <td>475, 500</td> <td rowspan="2">(120Hz)</td> </tr> <tr> <td>Z(-25°C)/Z(+20°C)</td> <td>8</td> <td>12</td> </tr> </table>	定格電圧 (Vdc) Rated Voltage	400~450	475, 500	(120Hz)	Z(-25°C)/Z(+20°C)	8	12
定格電圧 (Vdc) Rated Voltage	400~450	475, 500	(120Hz)					
Z(-25°C)/Z(+20°C)	8	12						

◆呼称方法 / PART NUMBER

NXG M SN D x L
 定格電圧 シリーズ名 静電容量 静電容量許容差 副記号 端子記号 ケースサイズ
 Rated Voltage Series Capacitance Capacitance Tolerance Option Terminal Code Case Size

◆リップル電流補正係数 /
MULTIPLIER FOR RIPPLE CURRENT

周波数 (Hz) Frequency	60 (50)	120 (100)	300	500	1k	10k ≤
係数 Coefficient	0.80	1.00	1.15	1.20	1.25	1.40

◆副記号 / OPTION

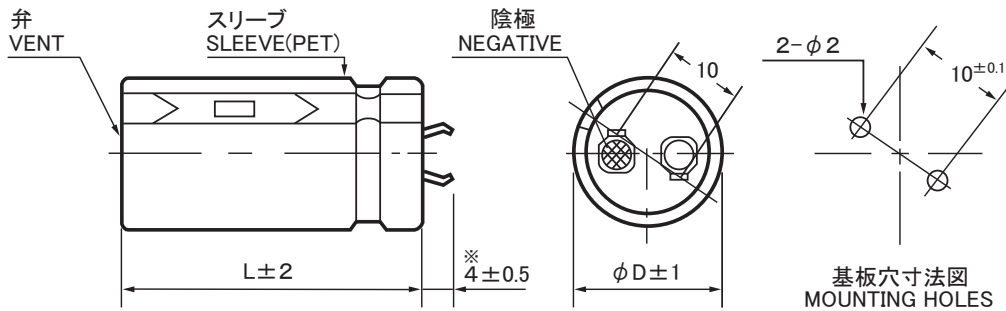
EFC : PET スリーブ、底板なし
PET Sleeve without plate

◆寸法図/DIMENSIONS

●SN[4(3.5)mm]端子タイプ
SN[4(3.5)mm]terminal type

Terminal code : SN(Tin plating)

(mm)



※ 但し φ 35は3.5±0.5
For φ 35, 3.5±0.5

◆標準品一覧表/STANDARD SIZE

Cap. (μ F)	400Vdc					420Vdc					
	ϕ 20	ϕ 22	ϕ 25	ϕ 30	ϕ 35	ϕ 20	ϕ 22	ϕ 25	ϕ 30	ϕ 35	
150	20×45	1.22				20×45	1.20				
180	20×50	1.37	22×40	1.33	25×35	1.32					
220			22×50	1.55	25×40	1.50	30×30	1.43	35×25	1.34	
270			22×60	1.80	25×45	1.70	30×35	1.63			
330					25×55	1.98	30×40	1.84	35×30	1.63	
390					25×60	2.18	30×45	2.04	35×35	1.85	
470							30×50	2.26	35×40	2.07	
560										35×50	2.45
680										35×60	2.80

Cap. (μ F)	450Vdc					475Vdc					
	ϕ 20	ϕ 22	ϕ 25	ϕ 30	ϕ 35	ϕ 20	ϕ 22	ϕ 25	ϕ 30	ϕ 35	
120	20×45	1.11					22×40	1.00	25×30	0.96	
150	20×50	1.25	22×45	1.26	25×35	1.21					
180			22×50	1.41	25×40	1.37	30×30	1.31	35×25	1.24	
220			25×60	1.63	25×45	1.55	30×35	1.49			
270					25×55	1.80	30×40	1.69	35×30	1.52	
330					25×60	2.01	30×45	1.90	35×35	1.74	
390							30×50	2.10	35×40	1.94	
470										35×50	2.29
560										35×60	2.61

Cap. (μ F)	500Vdc								
	ϕ 20	ϕ 22	ϕ 25	ϕ 30	ϕ 35				
100		22×40	0.94	25×30	0.90	30×25	0.90		
120		22×45	1.05	25×35	1.02	30×30	1.12		
150		22×50	1.20	25×40	1.17	30×35	1.27	35×25	1.09
180		22×60	1.37	25×45	1.31	30×40	1.44	35×30	1.26
220				25×55	1.52	30×50	1.69	35×35	1.44
270						30×55	1.88	35×40	1.62
330								35×45	1.82
390								35×50	2.00
470								35×55	2.20

ケースサイズ Case Size $\phi D \times L$ (mm) → ↑
リップル電流 Ripple Current (A.r.m.s./120Hz,105°C) →