

## Sicherungsunterteil für Sicherungsstreifen

**Stromführende Teile:**  
Kupfer-Knetlegierung

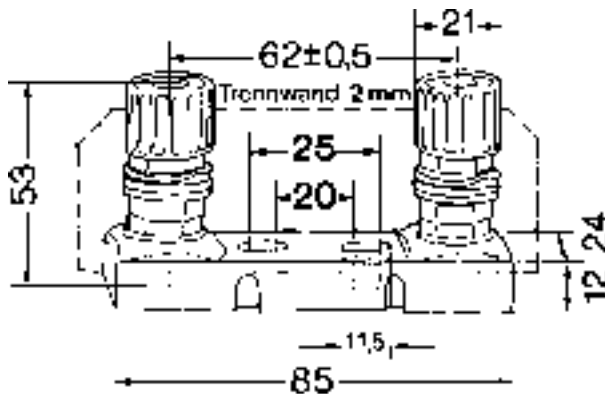
**Sockel:**

- Formstoff nach DIN 7708/1 oder keramischer Isolierstoff
- Federscheiben nach DIN 137
- Sechskantmutter nach DIN 439

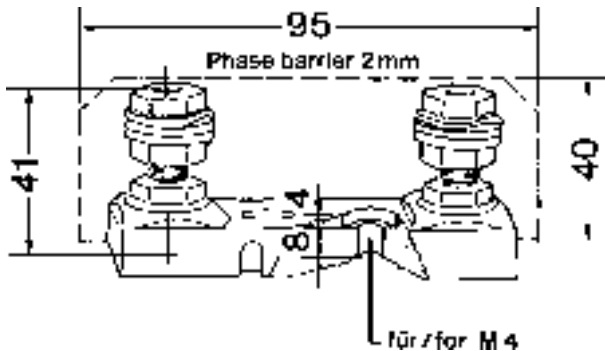
**Industrieverpackung:**  
10 St.

Maße in mm /  
Dimensions in mm /  
Dimensions en mm

①



②



## Fuse base for fuse-strips

**Conducting materials:**  
Copper wrought alloy

**Base:**

- Insulation material according to DIN 7708/1 or ceramic insulation material
- Spring washer according to DIN 137
- Hexagon nut according to DIN 439

**Industry-packaging:**  
10 pcs.

## Porte fusible pour des fusibles lames

**Parties conductives:**  
Cuivre alliage

**Socle:**

- Matière isolante selon DIN 7708/1 ou isolant céramique
- Rondelle élastique selon DIN 137
- Ecrou hexagonal selon DIN 439

**Emballage-industriel:**  
10 pcs.



DIN 43560/2

Unterteil: Form C  
Vorderseitiger  
Bolzenanschluß

Base: Form C  
Front screw  
connection

Socle: Forme C  
Raccord fileté  
du côté avant

Nr. No. No.	Bestell-Nr. Order-No. Order-No.	Bezeichnung Description Définition	Nennstrom Rated current Intensité nom.	$I_N$	Nennspannung Rated voltage Tension nom.	$U_N$	Gewicht/St. Weight/pc. Poids/pc.
①	177.5701.000_	Sicherungsunterteil Fuse base	max. 425 A		max. 80 V		≈ 130 g
②	177.5731.000_	Socle fusible	max. 425 A		max. 80 V		≈ 130 g
①	192.5710.000_	Trennwand					≈ 11 g
②		Phase barrier Mur de séparation					

Letzte Ziffer der Art.-Nr. = Verpackungsindex / Last figure of article-no. = packaging code / Dernière chiffre du numéro d'article = code d'emballage