



ISO 9001 · ISO 14001  
 품질 · 환경경영체제인증기업

**RoHS 대응품**

# K

## SERIES

K SERIES

### K ROTARY DIP SWITCH

- 특색 ..... S-24
- 품명 · 성능 · 재료사양 · CODE ..... S-25
- 표준치수 · DATA ..... S-26
- 공통사양 ..... S-28

### K DIP SWITCH

- 특색 ..... S-29
- 품명 · 성능 · 구조도 · 재료사양 ..... S-30
- VARIATION · DATA ..... S-31
- 표준치수 ..... S-32
- 공통사양 ..... S-34

### 포장BOX · TUBE(카트리지) 포장수량

#### KS

극수	TUBE 1개당 개수	1BOX 포장 수량
1	100개	4,000개
2	65개	3,250개
3	48개	2,400개
4	38개	1,900개
5	32개	1,600개
6	27개	1,350개
7	24개	1,200개
8	21개	1,050개
9	19개	950개
10	17개	850개
12	14개	550개

※ 1BOX당 TUBE 수는 50개입니다.

#### KSP

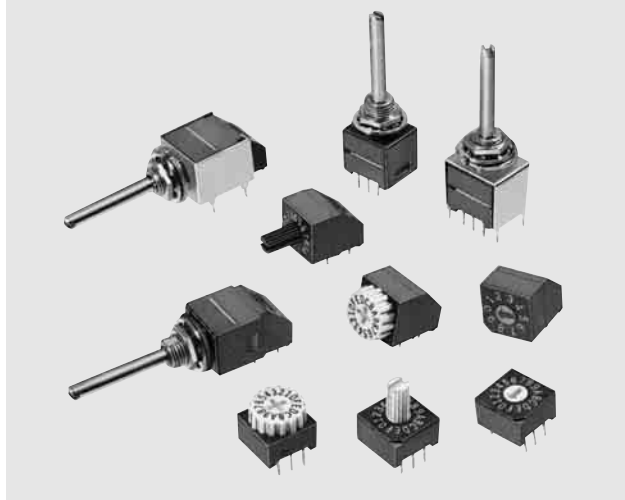
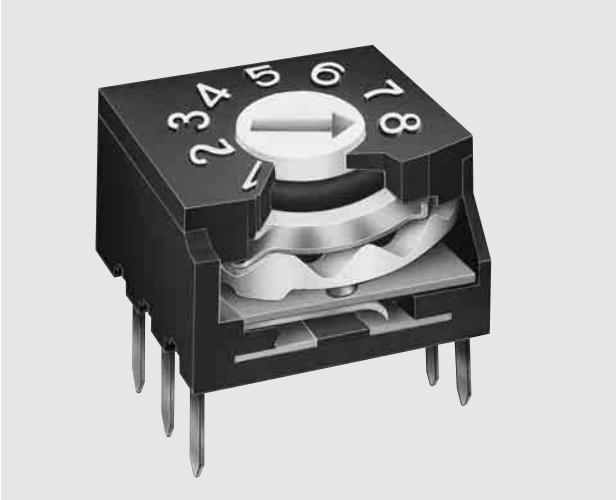
극수	TUBE 1개당 개수	1BOX 포장 수량
2	64개	2,560개
4	37개	1,480개
5	31개	1,240개
6	26개	1,040개
7	23개	920개
8	20개	800개
9	18개	720개
10	16개	640개

※ 1BOX당 TUBE 수는 40개입니다.

- KDR (C)      46×50TUBE = 2,300개
- KDR (C) H    38×40TUBE = 1,520개
- KMR (C)      36×40TUBE = 1,440개
- KWR (C)      46×50TUBE = 2,300개

- KER/KSR      25×40TUBE+15 = 1,500개
- KWR (C) H    31×40TUBE = 1,240개
- KMR (C) H    25×40TUBE = 1,000개
- KR              20×40TUBE+15 = 1,000개



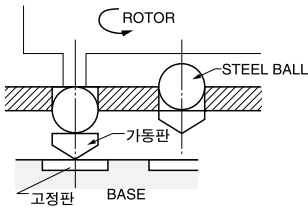


K SERIES는 새롭게 변경된 프린트 기판 장치형 ROTARY DIGITAL CODE SWITCH로, 먼저 DISK KNIFE 접촉방식의 실적을 기본으로 KNIFE EDGE · HIGH PRESSURE 접촉방식과 STEEL BALL에 의한 점접 절환 방식으로 인해 접촉의 안전과 긴 수명의 구조를 실현하였습니다.  
부드러운 회전과 세정을 고려한 완전 밀착된 이 ROTARY DIGITAL CODE SWITCH는 수치에 따라 직속으로 CODE 출력값을 얻을 수 있도록 나왔습니다.

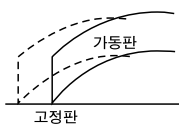
■ 특 색

1. KNIFE EDGE · HIGH PRESSURE(100kg/mm<sup>2</sup>) 접촉방식으로서 접촉은 안전합니다.
2. 점접촉으로서 산화와 유화피막을 파괴하여 수명이 깁니다. (20,000 step 이상)
3. TERMINAL은 CASE에 일체 성형되어 있어서 자동 납땜에 의한 FLUX 유입방지는 완전합니다.
4. 밀폐형으로서 TAPE SEAL 없이 세정이 가능하게 나왔습니다.
5. DRIVER형, WHEEL형, SHAFT SLEEVE형 등 폭넓게 선택할 수 있습니다.

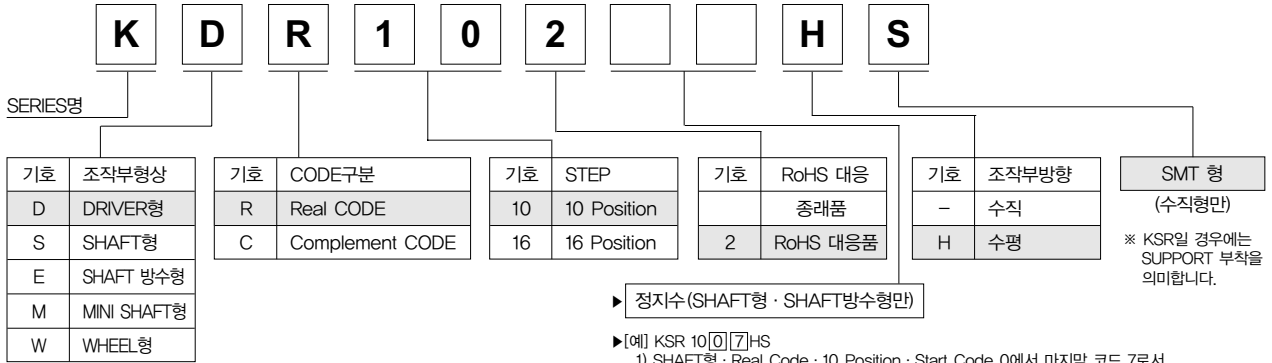
● STEEL BALL에 의해 안전한 점접절환방식



● KNIFE EDGE · HIGH PRESSURE 구조



### ■ 품 명



K SERIES

▶ SHAFT형 및 SHAFT 방수형의 SHAFT는 5mm 단위로 임의의 길이로서 또는 D CUT로도 나옵니다.

★ 기호 S : SHAFT 형  
E : SHAFT 방수형용

### ■ 성능

기계적 성능	동작력	98mN · m mx.{1kgf · cm max.}
	강도	0.49N · m min.{5kgf · cm min.}
	수명	30,000 steps min. (Shaft Type 100,000 steps)
전기적 성능	정격	0.4VA, AC, DC20V max.
	접촉저항	50mΩ max. at 2V. DC. 10mA
	절연저항	1,000MΩ min. at DC. 100V
	내전압	300V AC. 1minute
	수명	20,000 steps min. at 5V DC,10mA (Shaft Type 100,000 steps)

### ■ 재료사양

부 품 명	재 질		사 양	
	종래품	RoHS품	종래품	RoHS품
CASE	PBT UL-94V-0	PPS UL-94V-0	청색	흑색
FRAME	PBT UL-94V-0	PPS UL-94V-0	청색	흑색
ROTOR	PBT UL-94V-0	내열성 나이론 UL-94V-0	※ 적, 오렌지, 흑, 백(왼쪽아래 참조)	
TERMINAL	동합금		접점부 : 금도금, 단자부 : Su-Pb도금(종래품) 금도금 (RoHS)	
M-PLATE	베릴륨동		금도금	

### ■ CODE

#### 2진화 10진

Real Code 적색(Red)

		Position									
seq	C	0	1	2	3	4	5	6	7	8	9
1		●		●		●		●		●	
2			●		●		●		●		●
4				●		●		●		●	
8					●		●		●		●

#### 2진화 10진

Complement Code 오렌지(Orange)

		Position									
seq	C	0	1	2	3	4	5	6	7	8	9
1		●		●		●		●		●	
2			●		●		●		●		●
4				●		●		●		●	
8					●		●		●		●

#### 2진화 16진

Real Code 흑색(Black)

		Position															
C	seq	0	1	2	3	4	5	6	7	8	9	A	B	C	D	E	F
1		●		●		●		●		●		●		●		●	
2			●		●		●		●		●		●		●		●
4				●		●		●		●		●		●		●	
8					●		●		●		●		●		●		●

#### 2진화 16진

Complement Code 백색(White)

		Position															
C	seq	0	1	2	3	4	5	6	7	8	9	A	B	C	D	E	F
1		●		●		●		●		●		●		●		●	
2			●		●		●		●		●		●		●		●
4				●		●		●		●		●		●		●	
8					●		●		●		●		●		●		●

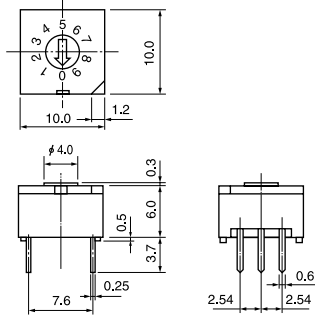
**CODE에 따른 색식별**

R10 = 적색 C10 = 오렌지  
R16 = 흑색 C16 = 백색

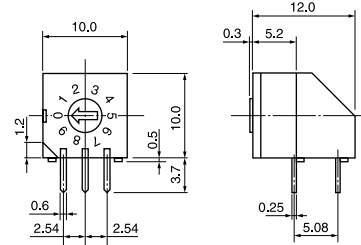
**Real Code 및 Complement Code는 동일 배치**

■ 표준치수

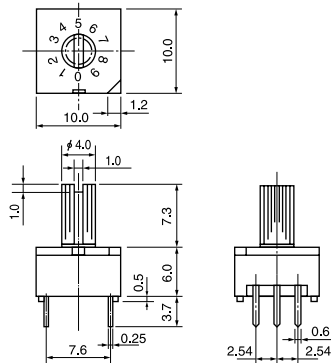
KD□□□  
DRIVER TYPE



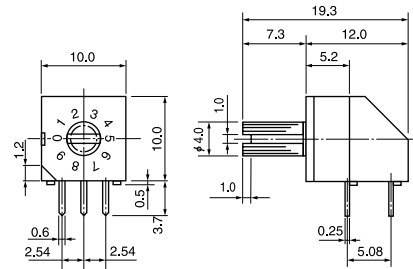
KD□□□H  
수평형 DRIVER TYPE



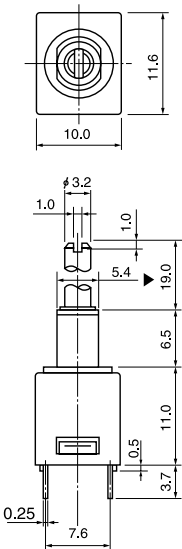
KM□□□  
MINI SHAFT TYPE



KM□□□H  
수평형 MINI SHAFT TYPE

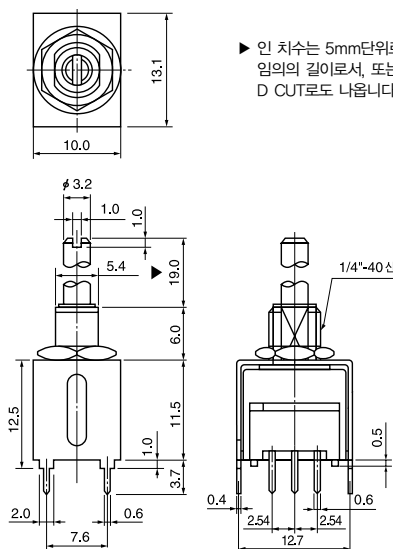


KS□□□□  
SHAFT TYPE



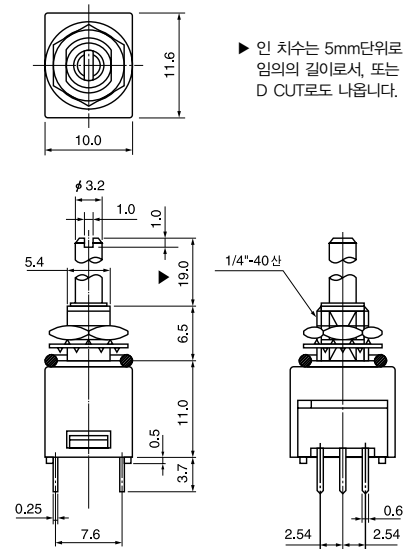
▶ 인 치수는 5mm단위로 임의의 길이로서, 또는 D CUT로도 나옵니다.

KS□□□□S  
SHAFT TYPE SUPPORT 부착  
(V형 P/C MOUNT용)



▶ 인 치수는 5mm단위로 임의의 길이로서, 또는 D CUT로도 나옵니다.

KE□□□□  
SHAFT 방수 TYPE



▶ 인 치수는 5mm단위로 임의의 길이로서, 또는 D CUT로도 나옵니다.



■ 공통사양

정격	0.4VA, AC, DC20V 이하 (SWITCHING)
접촉저항	DC 2V 10mA 접촉저항계에서 50mΩ 이하로 한다.
절연내압	절연된 단자간 및 단자 Earth간에 AC300V를 1분간 인가하여도 이상이 없을 것
절연저항	절연된 단자간 또는 단자Earth간을 DC100V 절연저항계에서 측정하고, 1,000MΩ 이상으로 한다.
전기적 수명시험	DC 5V 10mA의 전류를 흘려 1분간 20회 분할하여 20,000 스텝의 개폐동작이 가능할 것 (SHAFT TYPE은 100,000스텝)
동작력	98mN · m 이하 {1kgf · cm 이하}
스텝각도	10진 타입 : 36°, 16진 타입 : 22.5°
STOPPER 강도	0.49N · m 이상. {5kgf · cm 이상} (SHAFT TYPE STOPPER만)
기계적 수명	무부하 상태에서 30,000 스텝, SHAFT TYPE은 100,000 스텝의 개폐동작이 가능하고 전기적 특성, 기계적 특성에 이상이 없을 것
내열성	주위온도 +100°C±3°C의 환경에서 96시간 방치하고, 일반 전기적 특성 및 절연물의 변형, 깨짐, 뒤틀림 등의 이상이 없을 것
내한성	주위온도 -40°C±3°C의 환경에서 96시간 방치하고, 일반 전기적 특성 및 절연물의 변형, 깨짐, 뒤틀림 등의 이상이 없을 것
내습시험	주위온도 +40°C±3°C의 상대습도 90~95%의 환경에서 240시간 방치
내진성	진동수 10~55Hz 전진폭 1.5mm 주기 1분간에서 3방향 (전후 · 상하 · 좌우) 각 2시간
내충격성	가속도 50G 기본충격파의 지속시간 11±1ms, 3방향 각각 3회 (계 9회)
내부식성	주위온도 +50°C±3°C, 염수농도 5%±1%의 환경에서 48시간 방치
환경시험	주위온도 +40°C, 유화수소가스 농도 1±0.3PPM의 환경에서 240시간 방치
◆납땜내열시험	두께 1.6mm의 P/C보드에 실장하여, 245°C의 납땜조중에 10초간 방치
◆후락스침지시험	발포하는 후락스 (30%원액) 중에 10초간 OFF상태에서 침지하여 4분간 세정한다.
◆세정시험	염화메틸렌 500g 중에 후락스 (30%원액) 50g을 넣은 액에서 10분간 초음파 세정한다.
사용온도범위	-20°C ~ +70°C

※ (주의) ◆는 참고시험

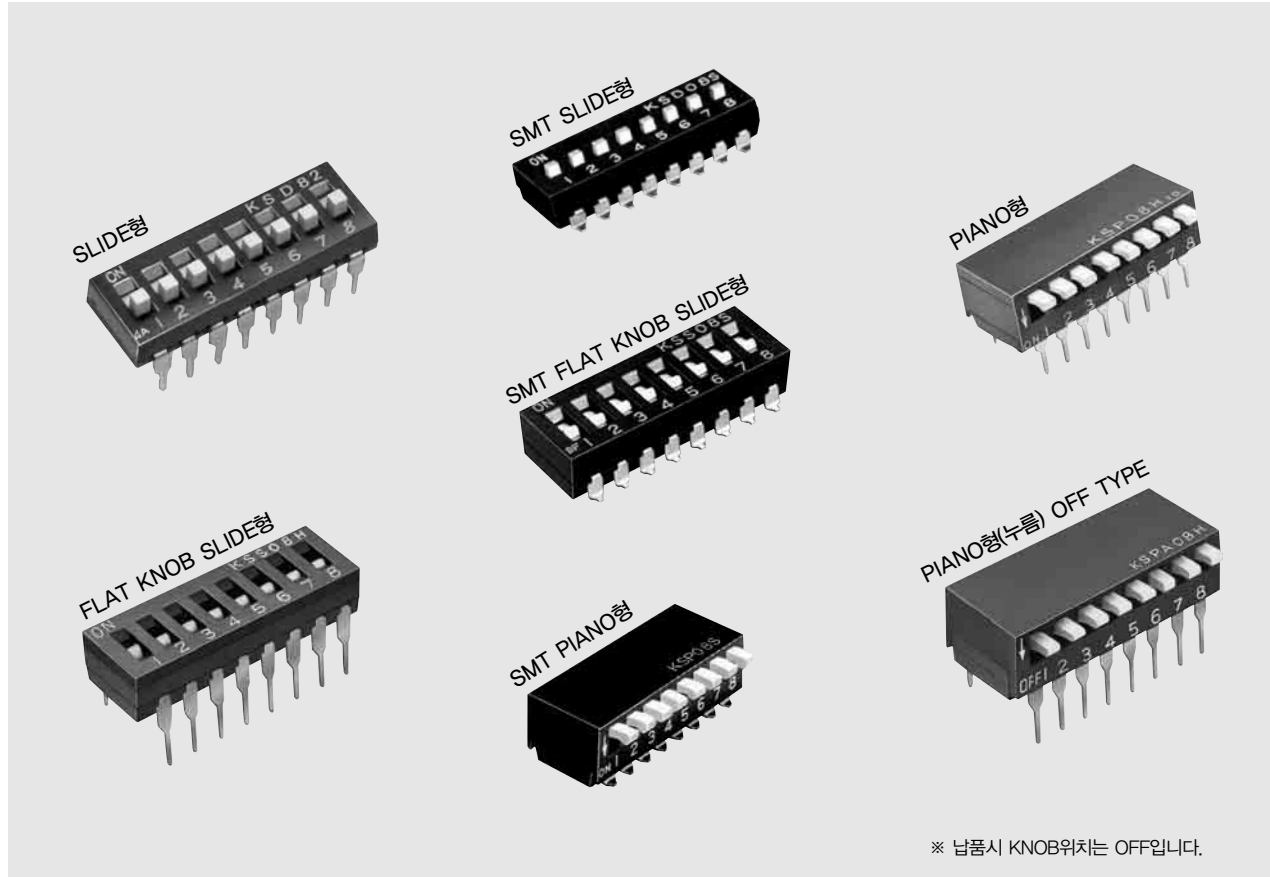
● 제품취급상의 주의

1. 납땜시 로타리 포지션은
 

1) Real Code : 0 Position(10진, 16진)	}	실장 → 납땜 → 세정때까지 이 상태를 유지하여 주십시오.
2) Complement Code : 7 Position(10진)		
F Position(16진)		
2. 세정액은 알코올류, 석유계, 케톤계, 염소계 용제가 사용됩니다. 단, 테르펜계 세정제를 사용할 경우, 문의 또는 확인 후에 사용하시기 바랍니다.
3. 납땜조건을 245°C±5°C에서 5초이내로 해주십시오.
4. 수납땜추천조건은 320°C±10°C에서 3초 이내
  - ※ REFLOW 실장 등의 납땜조건은 S-39페이지를 참조 바랍니다.
  - ※ 기술개선 등으로 인해 사양의 일부가 예고없이 변경될 경우가 있습니다.

**RoHS 대응품**

3. 납땜 딥 조건 : 예열온도 100~105°C, 30초±5초이내  
265°C±3°C, 8초±2초이내
4. 수납땜추천조건 : 인두촉 온도 400°C±10°C이하  
4초±1초이내



\* 납품시 KNOB위치는 OFF입니다.

저희 K SERIES DIP SWITCH는 IC SIZE로서 자동삽입이 가능하며, KNIFE EDGE · HIGH PRESSURE 접촉방식으로 세정시 테이프를 붙일 필요가 없는 자동공정용으로 최적 · 최고의 제품입니다.

본 제품은 개발한지 20년 이상이 경과되어, 현재까지도 많은 사랑을 받고 있습니다.

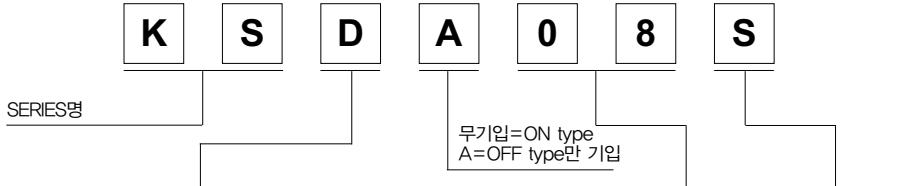
2004년부터는 유해환경 대응이 가능한 제품이 발매 되었습니다.

앞으로도 소비자의 요구에 맞는 DIP SWITCH를 개발해 나아가겠습니다.

### ■ 특 색

1. KNIFE EDGE, HIGH PRESSURE 접촉방식에 의해 어떠한 접촉장애물에도 안전하게 접촉됩니다.
2. 접촉압력은 200kg/mm<sup>2</sup>이고, 진동 충격에 의한 오동작은 없습니다.
3. 단자치수와 형상이 IC와 전부 동일하므로, 자동부착 작업이 가능합니다.
4. 세정시 테이프를 붙일 필요가 없습니다.
5. 소량의 후락스는 세정하지 않아도 확실하게 접촉합니다.

### ■ 품 명

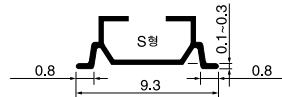


기호	기종명
D	SLIDE형
S	FLAT KNOB SLIDE형
P	PIANO형
PA	PIANO형(누름) OFF type

극수	SLIDE형 FLAT KNOB SLIDE형 기 호		PIANO형 PIANO형(누름) OFF type 기 호	
	종래품	RoHS대응품	종래품	RoHS대응품
1	01	12		
2	02	22	02	22
3	03	32	-	-
4	04	42	04	42
5	05	52	05	52
6	06	62	06	62
7	07	72	07	72
8	08	82	08	82
9	09	92	09	92
10	10	102	10	102
12	12	122		

기호	단자형상
-	P/C형
S	SMT형

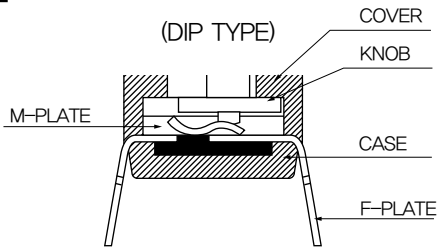
### ● SMT형상



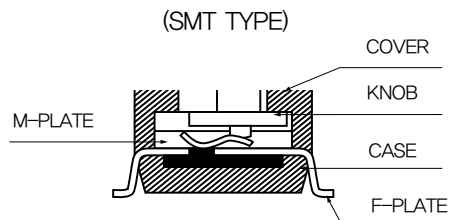
### ■ 성능

기계적 성능	동작력	9.8N max. {1kgf max.}
	스트로크	1.3m/m
	수명	무부하에서 1,000회 동작 후 개폐동작이 가능
전기적 성능	정격	통전전류 1A max. (NONE SWITCHING) 개폐보증전류 0.1mA(1mV) min. (SWITCHING) DC. 5V 10mA
	초기접촉저항	DC. 2V 10mA 접촉저항계에서 50mΩ 이하
	절연저항	DC. 100V 절연저항계에서 동극단자간 100MΩ 이상, 이극단자간 100MΩ 이상
	내전압	동극 · 이극단자간 AC.300V 1분간
	수명	DC. 5V 10mA의 저항부하에서 1,000회 동작
접촉압력	200kg/mm <sup>2</sup>	

### ■ 구조도



### ■ 구조도



### ■ 재료사양

#### ● 종래품

부품명	재 질	사 양
KNOB	PBT UL-94V-0	백색
COVER	PBT UL-94V-0	흑색
CASE	PBT UL-94V-0	흑색
M-PLATE	베릴륨동	금도금
F-PLATE	동합금	Sn-Pb

#### ● RoHS 대응품

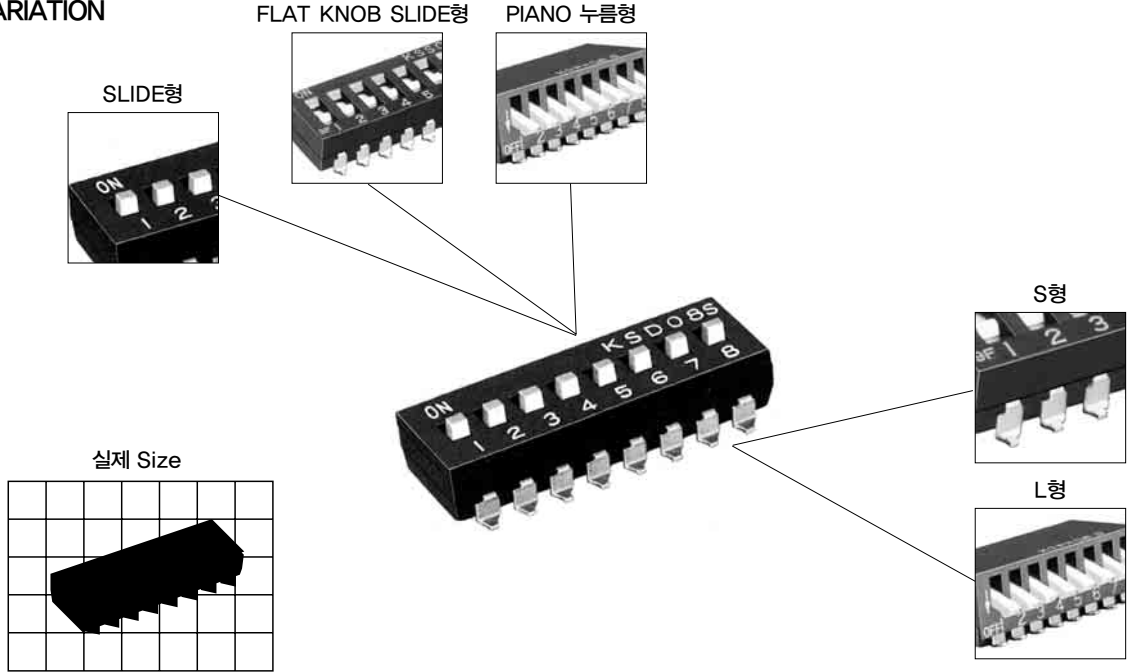
부품명	재 질	사 양
KNOB	PA6T UL-94V-0	백색
COVER	PPS UL-94V-0	흑색
CASE	PPS UL-94V-0	흑색
M-PLATE	베릴륨동	금도금
F-PLATE	동합금	금도금

### ■ 재료사양

부품명	재 질	사 양
KNOB	PA6T UL-94V-0	백색
COVER	PPS UL-94V-0	흑색
CASE	PPS UL-94V-0	흑색
M-PLATE	베릴륨동	금도금
F-PLATE	동합금	종래품 : Sn-Pb RoHS 대응품 : 금도금

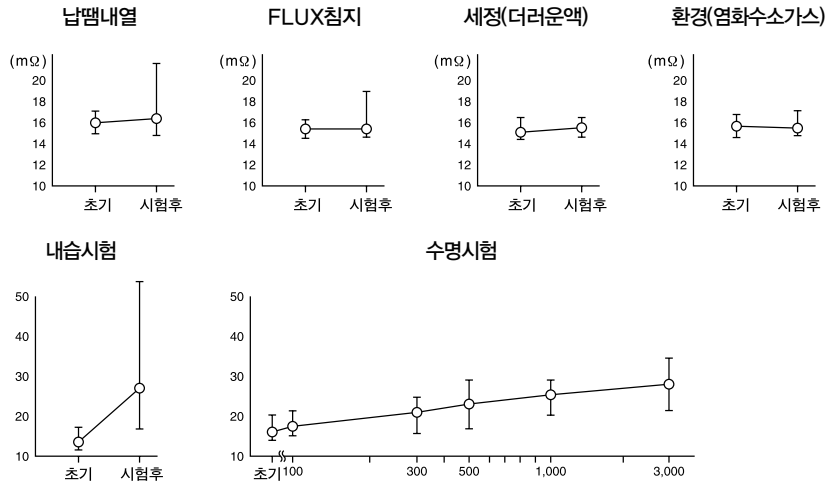


■ VARIATION

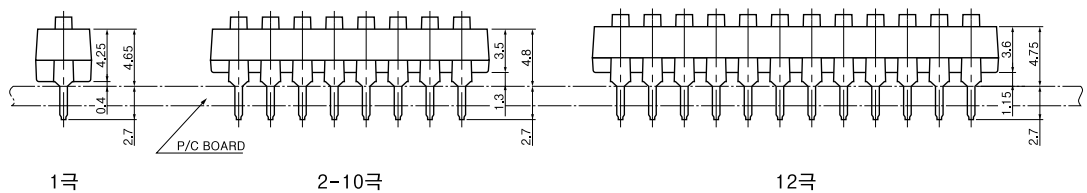


K SERIES

■ DATA

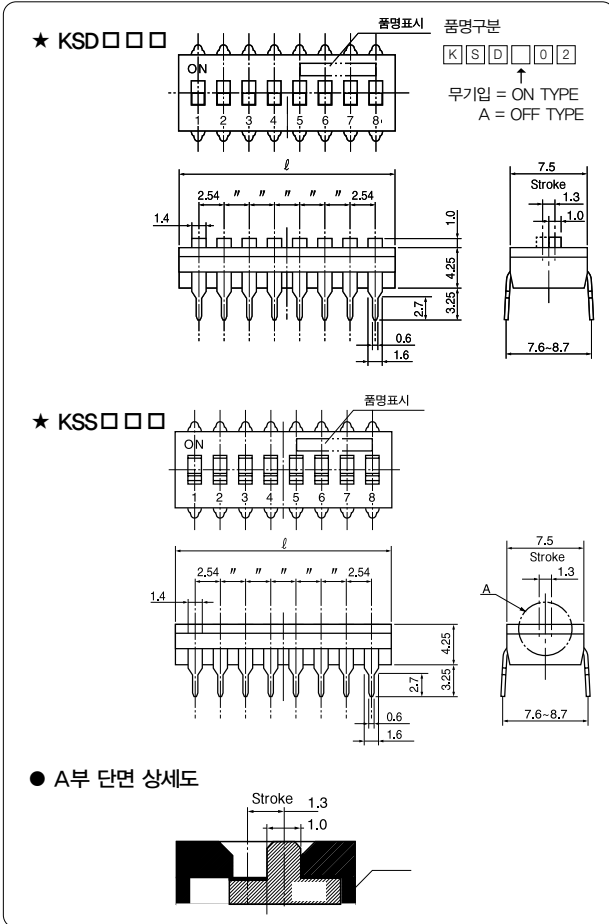


■ 치수도

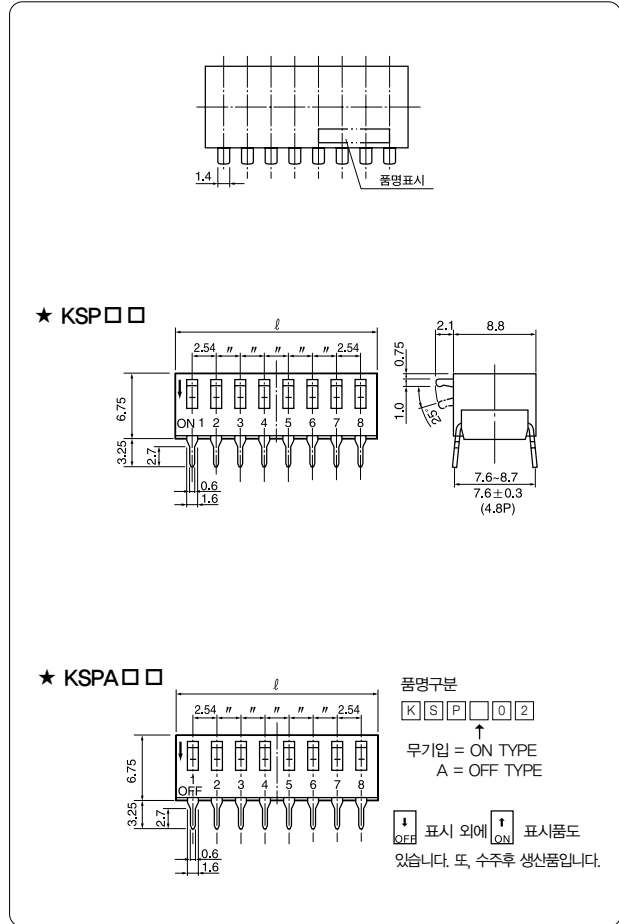


■ 표준치수 (DIP)

● DIP SLIDE형



● DIP PIANO형

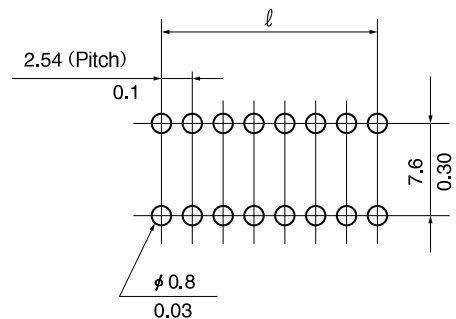


● 품 명

품명	극수	PIANO형	극수	L(m/m)
KSD□01 KSS□01	1	-	-	4.5
KSD□02 KSS□02	2	KSP 02 KSPA02	2	7.06
KSD□03 KSS□03	3	-	-	9.60
KSD□04 KSS□04	4	KSP 04 KSPA04	4	12.14
KSD□05 KSS□05	5	KSP 05 KSPA05	5	14.68
KSD□06 KSS□06	6	KSP 06 KSPA06	6	17.22
KSD□07 KSS□07	7	KSP 07 KSPA07	7	19.76
KSD□08 KSS□08	8	KSP 08 KSPA08	8	22.30
KSD□09 KSS□09	9	KSP 09 KSPA09	9	24.84
KSD□10 KSS□10	10	KSP 10 KSPA10	10	27.38
KSD□122 KSS□122	12	-	-	32.5

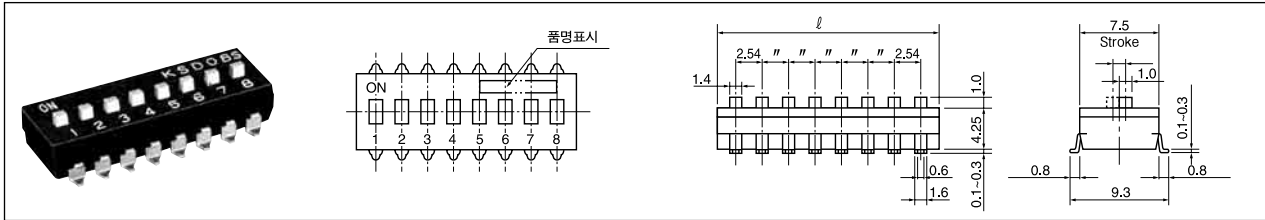
● 부착 Hole 치수

(KSD, KSS, KSP, KSPA 공통)

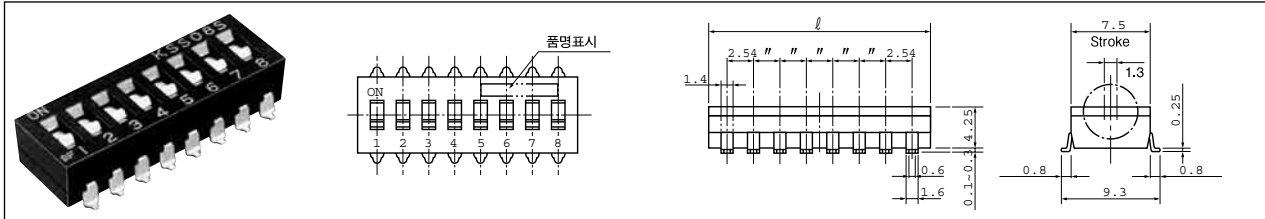


■ 표준치수 (SMT)

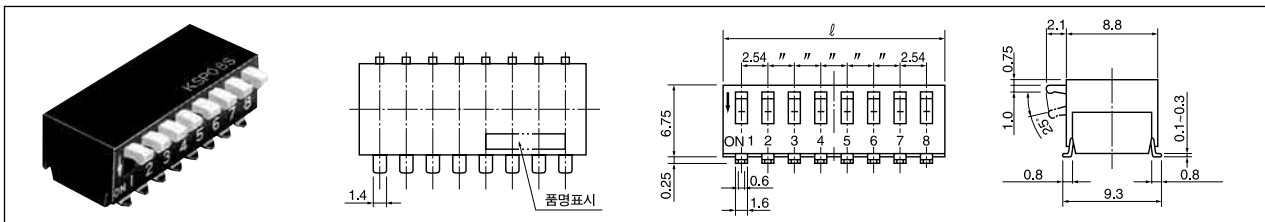
● SMT SLIDE형



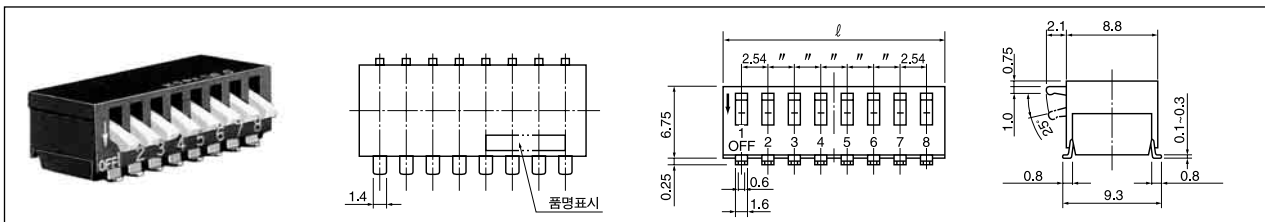
● SMT FLAT KNOB SLIDE형



● SMT PIANO형



● SMT PIANO형(누름) OFF TYPE



■ 공통사양

정격	통전전류 1A 이하(NONE SWITCHING) 계폐보증전류 0.1 $\mu$ A(1mV) min. (SWITCHING) DC5V 10mA DC5V 100mA (정류최대) DC5V 25mA (전압최대)
접촉저항	DC2V 10mA 접촉저항계로 50m $\Omega$ 이하로 한다.
절연내압	상압중에 절연된 단자간 또는 단자 Earth간에 AC300V 1분간 인가해도 이상이 없을 것
절연저항	절연된 단자 또는 단자 Earth간을 100V 절연저항계로 측정하여 100M $\Omega$ 이상일 것
전기적수명	DC5V 10mA의 전류를 흘려 1분간 20회의 빈도로 1,000회의 개폐동작이 가능할 것
동작력	7.9N max. {800gf max}
스트로크	1.3mm
기계적수명	무부하의 상태에서 1,000회의 개폐동작이 가능하고, 전기적 특성·기계적 특성에 이상이 없을 것
내열성	주위온도 +100 $^{\circ}$ C $\pm$ 3 $^{\circ}$ C의 환경에서 96시간 방치하여, 일반 전기적 특성 및 절연물의 변형, 깨짐, 뒤틀림 등의 이상이 없을 것
내한성	주위온도 -40 $^{\circ}$ C $\pm$ 3 $^{\circ}$ C의 환경에서 96시간 방치하여, 일반 전기적 특성 및 절연물의 변형, 깨짐, 뒤틀림 등의 이상이 없을 것
내습성	주위온도 +85 $^{\circ}$ C $\pm$ 2 $^{\circ}$ C, 상대습도 85%의 환경에서 240시간 방치
내진성	진동수 10~55Hz 전진폭 1.5mm 1분간 주기로 3방향 (전후, 좌우, 상하) 각 2시간
내충격성	가속도 50G 기본충격파의 지속시간 11 $\pm$ 1ms, 3방향 각각 3회 (계 9회)
내부식성	주위온도 +50 $^{\circ}$ C $\pm$ 3 $^{\circ}$ C, 염수농도 5% $\pm$ 1%의 환경에서 48시간 방치
환경시험	주위온도 +40 $^{\circ}$ C, 이산화유황가스농도 30~50PPM의 환경에서 240시간 방치
◆납땜내열시험	두께 1.6mm의 P/C보드에 실장하여 245 $^{\circ}$ C의 납땜조에 48시간 방치
◆후락스침지시험	발포하는 후락스 (30%원액)중에 10초간 OFF상태에서 침지하여 10초간 방치
◆세정시험	염화메틸렌 500g중에 후락스 (30%원액) 50g을 넣은 액에서 4분간 세정한다.
사용온도범위	-30 $^{\circ}$ C ~ +85 $^{\circ}$ C 시험 후 접촉저항을 30m $\Omega$ 이하로 한다

※ <주의> ◆는 참고시험

■ 제품취급상의 주의

1. 납땜시 KNOB위치는 OFF입니다. 실장→납땜→세정까지 이 상태를 유지하여 주십시오.
2. 세정액은 알코올류, 석유계, 케톤계, 염소계 용제가 사용됩니다. 단, 테르펜계 세정제를 사용할 경우, 문의 또는 확인 후 사용하시기 바랍니다.
3. 납땜조건은 245 $^{\circ}$ C $\pm$ 5 $^{\circ}$ C에서 5초 이내로 해 주십시오.
4. 수납땜추천은 320 $^{\circ}$ C $\pm$ 10 $^{\circ}$ C에서 3초 이내  
 ※ REFLOW 실장 등의 납땜조건은 S-39페이지를 참조 바랍니다.  
 ※ 기술개선 등을 인해 사양의 일부가 예고없이 변경될 경우가 있습니다.

RoHS 대응품

3. 납땜 딥 조건 : 예열온도 100~105 $^{\circ}$ C, 30초 $\pm$ 5초이내  
 265 $^{\circ}$ C $\pm$ 3 $^{\circ}$ C, 8초 $\pm$ 2초이내
4. 수납땜추천조건 : 인두촉 온도 400 $^{\circ}$ C $\pm$ 10 $^{\circ}$ C이하  
 4초 $\pm$ 1초이내